

Anflansch-Absperrklappe

Art. 04-022.1E

PN6/10

butterfly valve lug type

geteilte Welle

Rasthebel

Form: Durchgangsform

Baulänge: ISO 5752-20 (DIN 3202-T3 K1)

Anschluß: Flansche geb. nach DIN EN 1092
PN10/16

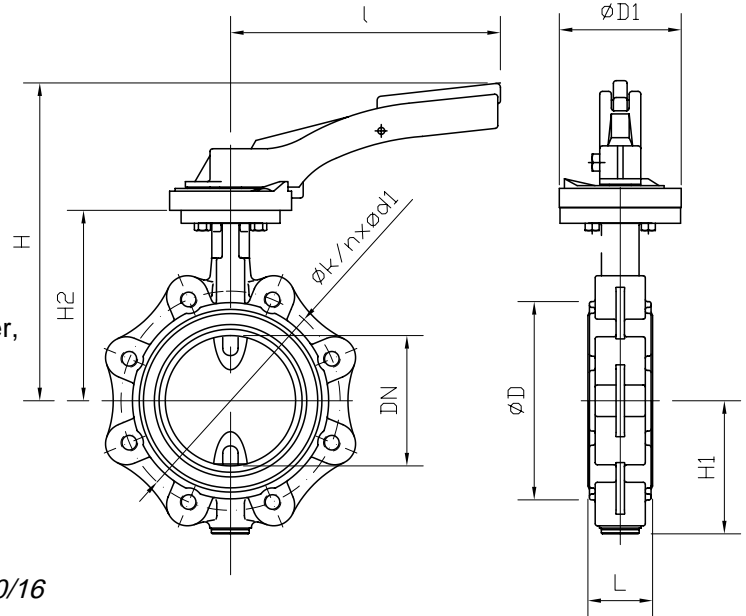
Gehäuse: Sphäroguss

Innenteile: Edelstahl

Sitzdichtung: EPDM

Temperaturbereich: -10°C - 120°C

Anwendungsbereich: neutrale Gase, Seewasser,
Kalt- und Warmwasser



splitted shaft

lever

Form: straight type

Face to face: ISO 5752-20

Connection: flanges acc. to DIN EN 1092 PN10/16

Body: nodular cast iron

Inner parts: stainless steel

Seat sealing: EPDM

temperature range: -10°C - 120°C

application range: neutral gases, seawater, cold
and warm water

DN	L	H	H1	H2	l	øD1	øD	øk	n x ød1	ISO 5211	kg			
20	33	174	45	104	155	54	63	75	4 x 14	F04	2,2			
25	33	174	45	104	155	54	63	85	4 x 14	F04	2,2			
32	33	174	50	104	155	54	68	100	4 x 18	F04	2,2			
40	33	183	66	113	155	54	80	110	4 x 18	F04	4,1			
50	43	196	84	126	155	54	95	125	4 x 18	F04	4,9			
65	46	204	93	134	155	54	115	145	4 x 18	F04	5,6			
80	46	237	104	157	195	65	138	160	8 x 18	F05	8,75			
100	52	247	115	167	195	65	158	180	8 x 18	F05	9,95			
125	56	260	127	180	195	65	188	210	8 x 18	F05	10,25			
150	56	303	150	203	276	90	210	240	8 x 22	F07	13,6			
200	60	328	176	228	276	90	268	295	8 x 22	F07	19,3			

Andere Ausführungen:

Art.-Nr. 04-022.1N NBR-Manschette

Art.-Nr. 04-022.1V FPM-Manschette

Andere Flanschanschlüsse und Betätigungen auf
Anfrage.

other types:

art.-no. 04-022.1N NBR seat

art.-no. 04-022.1V FPM seat

other flange connections and actuation on request.

Alle Angaben sind unverbindlich und bleiben technischen Änderungen vorbehalten.
All data are not binding and subjected to change without notice.



Fritz Barthel Armaturen GmbH & Co. KG

Schnackenburgallee 16
22525 Hamburg (Germany)

Phone +49 (0) 40 398202-0
Fax +49 (0) 40 398202-77

E-Mail post@barthel-armaturen.de
Internet www.barthel-armaturen.de

11.2015